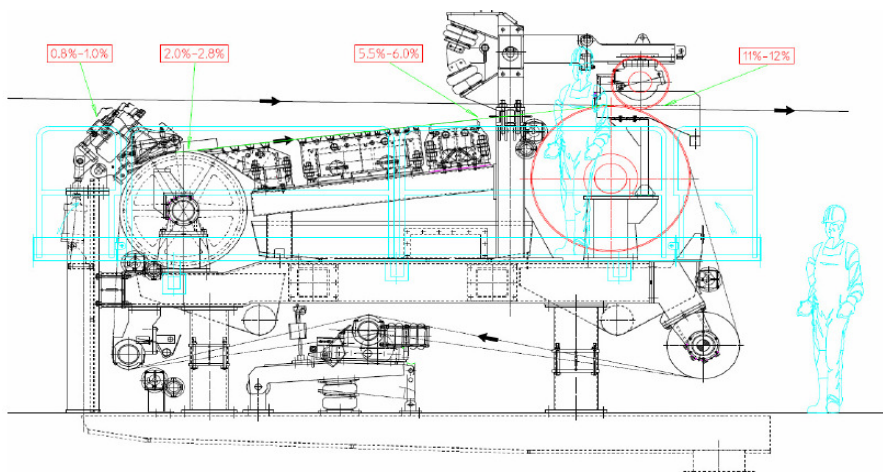


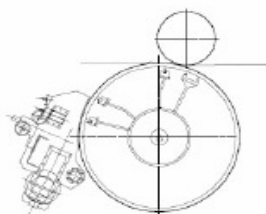
FAST FORMER

Trattasi di una "Mini tela" modulare per la produzione di cartoncini e cartoni multistrato (280 - 1100 gr/m²) da installare in alternativa a tamburi formatori o tavole piane
I principali vantaggi offerti da questa soluzione sono:



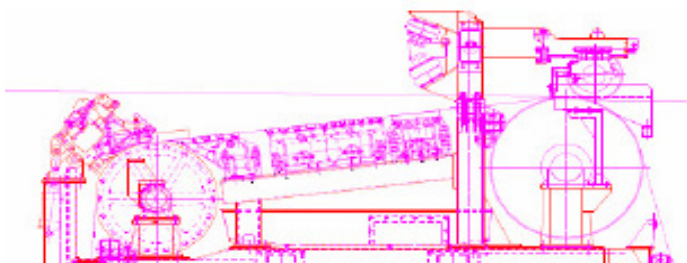
- BASSO COSTO DI INVESTIMENTO
- BASSI COSTI DI GESTIONE
- BASSO FABBISOGNO DI VUOTO
- POTENZA INSTALLATA RIDOTTA
- MAGGIORE PRODUTTIVITA
- FESSIBILITA' APPLICATIVA
- FACILITA' ED ACCURATEZZA DELLE REGOLAZIONI
- OTTIMA ADERENZA DEGLI STRATI

Capacità produttive a confronto



Cilindro formatore con settori aspiranti

40-80 gr/m²
max 0,7 t/hour/m²
max 400 m/min



FAST FORMER

35 - 190 gr/m²
up to 1,2 t/hour/m²
up to 450 m/min

Altri vantaggi

Affidabilità operativa e facilità di conduzione
Esecuzione cantilever senza necessità di eseguire opere edili complesse
Versatilità applicativa in base alle esigenze del Cliente e della sezione presse esistente

Esempio applicativo

